

# Oljepannor Arimax 17-serien

**arimax**

Lätta att installera, bekväma i bruk



Den förnyade Arimax 17-serien är en mångsidig serie av oljepannor, där du lätt kan välja den lösning som passar bäst för just dig. Serien består av tre modeller: 17S, 17R och 17T.

Pannorna har en effekt på 17 kW och de producerar rikligt med varmt bruksvatten. Pannorna är utrustade med ett elmotstånd på 6 kW. Arimax 17-pannorna behöver endast lite rum och både installation och underhåll sker lätt.

## Arimax 17-seriens egenskaper

- riklig och effektiv varmvattenproduktion
- eldytorna är tillverkade av hållbart Cor-Ten® specialstål
- komplett mätarutrustning
- 6 kW elmotstånd
- 2 st eluttag som standardutrustning (230 V)
- i båda riktningar svängbar brännarlucka; rengöring och service av pannan är lätt
- utrymmesbehovet för pannan är minimalt
- alla uttag som behövs vid installation och bruk ligger på pannans framvägg och tak
- som tilläggsutrustning finns behändig transportkärra

## Mångsidig utrustningsnivå

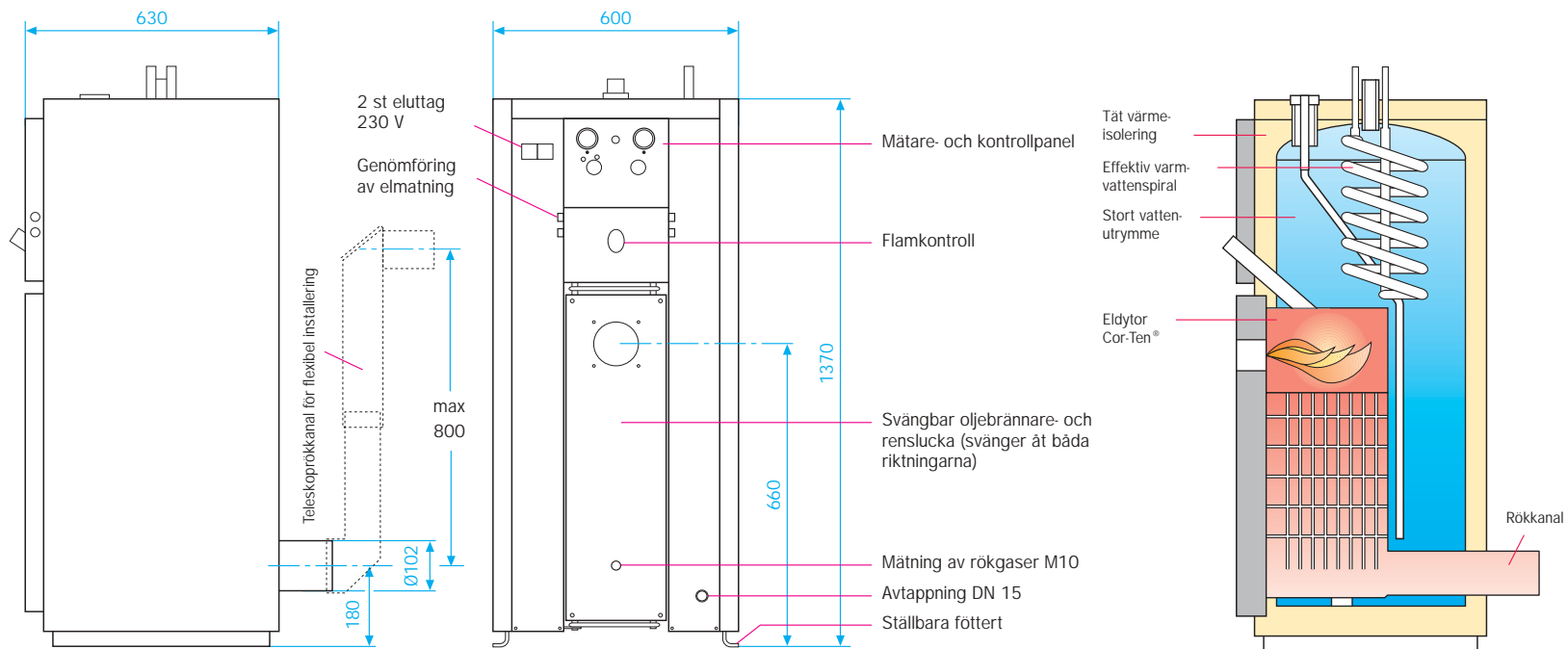
I standardleveransen ingår: VV-spiral, shuntventil, mätare för vattentemperatur och -tryck, rökgastermometer, färdigt installerat elmotstånd på 6 kW, oljebrännartermostat, termostat för oljebrännare, 2 st eluttag, ställbara fötter, murningsstöd och rengöringsredskap.



## Tilläggsutrustning

Uttag för tilläggsvärmekrets, teleskoprökanal för flexibel installation, Tigex ventilations-spjäll till skorsten, transportkärra.

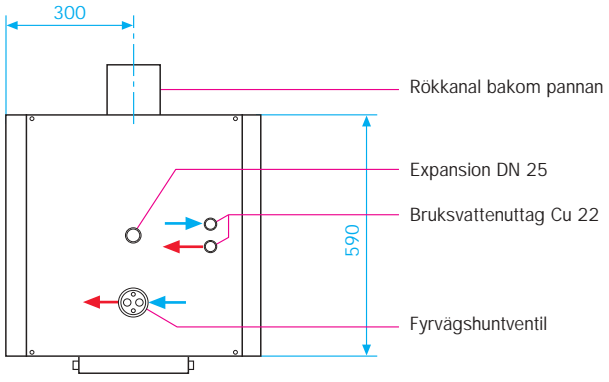
# Arimax 17S tekniska data



Arimax 17S baserar sig på en en bekant och trygg konstruktion med bra verkningsgrad. Som tillägsutrustning kan fås teleskopröckkanal, som medför lätt inställning när den gamla pannan skall bytas ut.

### VVS-koder/artikelsiffror

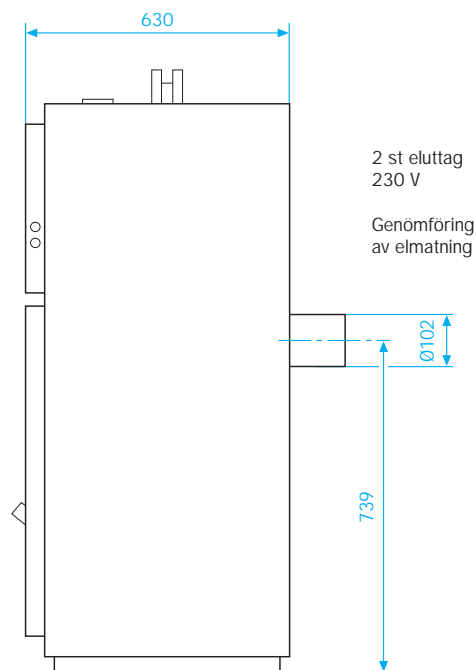
Arimax 17S panna	5010034
Tillägsutrustning:	
Teleskopröckkanal	5010035
Uttag till tilläggsvärmeckrets	8602
Tigex-ventilationsspjäll till skorsten	3312
Transportkärra med hjul	20036



Till expansionsuttaget kan anslutas ytterligare en värmeckrets med hjälp av en tilläggsvärmeckrets (tillägsutrustning)

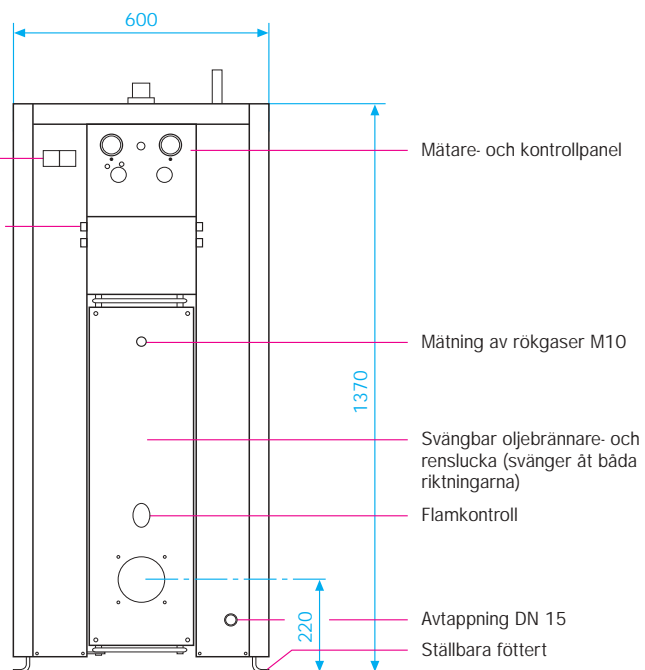
Vikt	170 kg
Vattenvolym	200 l
Effekt med olja och gas	17 kW
Effekt med el	6 kW
Bruksvattenkapacitet	
- med 1dusch (12 l/min), 350 l / +40°C	
- med 2 duschar (20l/min), 220 l / +40°C	
- - pannans initialtemperatur +87°C	
Konstruktionstryck, panna	1,5 bar
Konstruktionstryck VV-spiral	10 bar
Rekommenderad röckkanal	
Ø 100 mm syrafast rör eller tegelskorsten fodrad med syrafast rör	
Rekommenderad brännartyp	
Alla olje- och gasbrännare med förvärmning och som är avsedda för detta effektområde, t.ex Oilon Junior Pro.	

# Arimax 17R teknista data



2 st eluttag  
230 V  
Genomföring  
av elmatning

739



Mätare- och kontrollpanel

Mätning av rökgaser M10

Svängbar oljebrännare- och  
renslucka (svänger åt båda  
riktningarna)

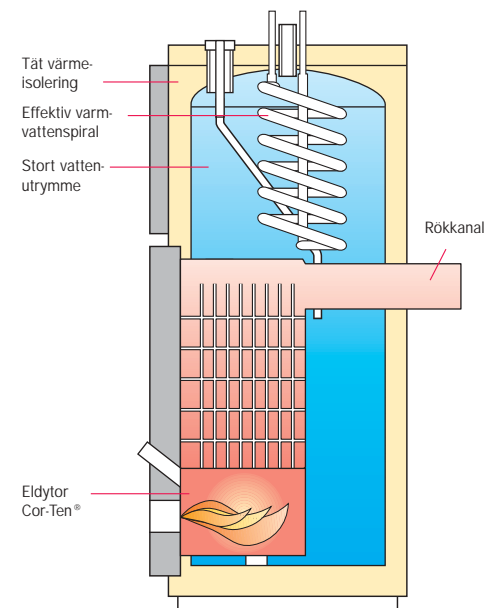
Flamkontroll

Avtappning DN 15

Ställbara fötter

1370

220



Tät värme-  
isolering

Effektiv varm-  
vattenspiral

Stort vatten-  
utrymme

Rökkanal

Eldytor  
Cor-Ten®

Arimax 17R är alternativet då när den gamla pannans rökstos är belägen i mitten av bakväggen.

## VVS-koder/artikelsiffror

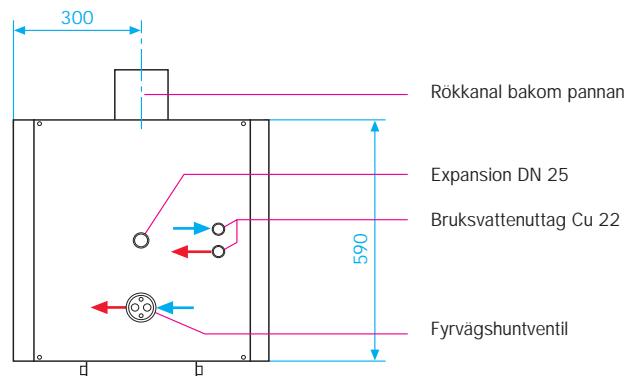
Arimax 17R panna 5010028

Tilläggsutrustning:

Uttag till tilläggsvärmekrets 8602

Tigex-ventilationsspjäll till skorsten 3312

Transportkärra med hjul 20036



Rökkanal bakom pannan

Expansion DN 25

Bruksvattenuttag Cu 22

Fyrvägshuntventil

590

Till expansionsuttaget kan anslutas ytterligare en värmekrets med hjälp av en tilläggsvärmekrets (tilläggsutrustning)

Vikt	170 kg
Vattenvolym	200 l
Effekt med olja och gas	17 kW
Effekt med el	6 kW
Bruksvattenkapacitet	
- med 1dusch (12 l/min), 350 l / +40°C	
- med 2 duschar (20 l/min), 220 l / +40°C	
- - pannans initialtemperatur +87°C	
Konstruktionstryck, panna	1,5 bar
Konstruktionstryck VV-spiral	10 bar

Rekommenderad rökkanal  
Ø 100 mm syrafast rör eller tegelskorsten  
fodrad med syrafast rör

Rekommenderad brännartyp  
Alla olje- och gasbrännare med förvärmning  
och som är avsedda för detta effektområde,  
t.ex Oilon Junior Pro.

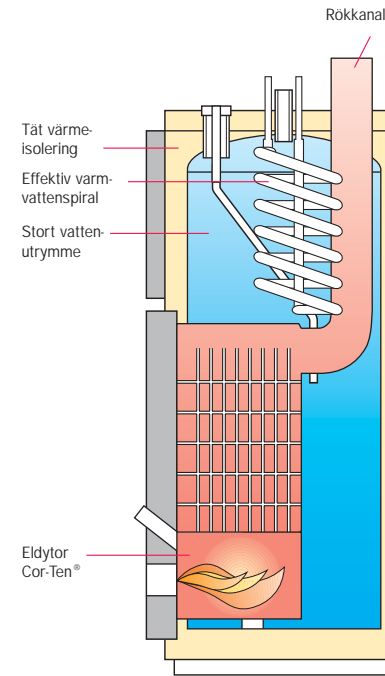
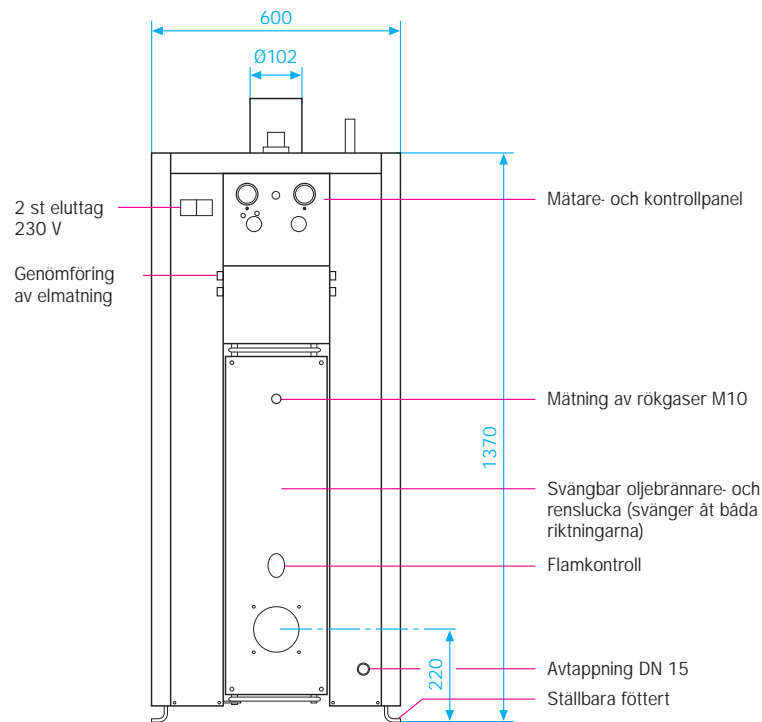
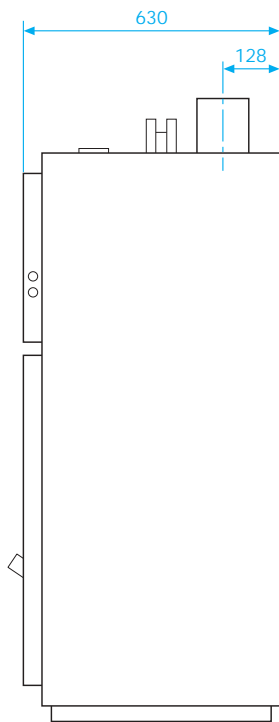
# Arimax 17T tekniska data



**Thermia Oy**

PB 59 (Uuraistentie 1)  
43101 Saarijärvi  
telefon +358 14 426 300  
telex +358 14 422 203

[www.thermia.fi](http://www.thermia.fi)

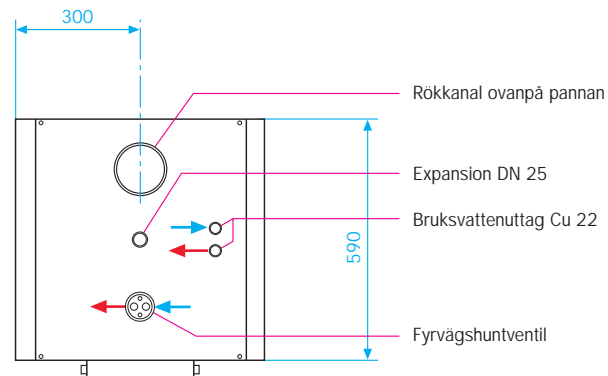


Arimax 17T är den idealiska pannan för nybyggare. Rökkanalen är belägen ovanpå pannan och pannan kan därför installeras direkt mot väggen. Lösningen sparar såväl golvyta som skorstenslängd.

## VVS-koder/artikelsiffror

Arimax 17T panna 5010029

Tilläggsutrustning:  
Uttag till tilläggsvärmekrets 8602  
Tigex-ventilationsspjäll till skorsten 3312  
Transportkärra med hjul 20036



Till expansionsuttaget kan anslutas ytterligare en värmekrets med hjälp av en tilläggsvärmekrets (tilläggsutrustning)

Vikt	175 kg
Vattenvolym	190 l
Effekt med olja och gas	17 kW
Effekt med el	6 kW
Bruksvattenkapacitet	
- med 1 dusch (12 l/min), 350 l / +40°C	
- med 2 duschar (20 l/min), 220 l / +40°C	
- - pannans initialtemperatur +87°C	
Konstruktionsstryck, panna	1,5 bar
Konstruktionsstryck VV-spiral	10 bar

Rekommenderad rökkanal  
Ø 100 mm syrafast rör eller tegelskorsten fodrad med syrafast rör

Rekommenderad brännartyp  
Alla olje- och gasbrännare med förvärmning och som är avsedda för detta effektområde, t.ex Oilon Junior Pro.